



euroart



PREMIUM PRODUCTS FOR LONG-LASTING OUTDOOR ENJOYMENT

DEFEAT THE HEAT



Impreuna cu partenerii nostri construim afaceri de succes. Suntem alaturi de ei timp de 365 zile/an. Stabilim noi standarde pentru calitatea amenajarii, si dotarilor din domeniul HoReCa. Oferim solutii inovative in cel mai scurt timp de la lansarea pe piata mondiala. Ne mandrim cu transformari rapide a numeroase restaurante, terase, gradini de vara, piscine, evenimente in locatii premium. Clientii nostri sunt perceputi, ca fiind adevarati "trend setteri" la nivel national.

THE FIRST HEATING&COOLING SENSATION!



EUROART va propune solutii simple si eficiente pentru asigurarea confortului si prelungirea sezonului la terasa.

Sistemele de climatizare **IGLOO** si **MISTCOOL** au devenit o prezenta obisnuita in peisajul urban din Romania. Suntem pionierii acestor sisteme pe piata romaneasca.

Incepand din August 2011, va oferim in **premiera sistemele combinate climatizare/incalzire PERFECTCLIME.**



WARM-UP



Cu totii ne dorim sa bem o cafea sau sa luam masa imbracati lejer pe o terasa, in sezonul racoros. Din statisticile partenerilor nostri rezulta ca locatiile care au instalat solutiile combinate paravane & sisteme incalzire cu infrarosii au obtinut o crestere de 60% a cifrei de afaceri !

Suprafata vitrata a **paravanelor ajustabile pe inaltime, CLEAR CONFORT**, pastreaza vizibilitatea, dar asigura protectie impotriva vantului rece, prafului, zgomotului strazii, dar si o izolare a clientilor fata de cersetori si alte elemente care ii pot deranja.

Rulourile flexibile transparente WINTERGARTEN ofera protectie la intemperii si fac posibila utilizarea spatiilor exterioare in orice sezon.

RISES ABOVE THE AVERAGE

CLEARCONFORT WINTERGARTEN

Sistemele de incalzire cu infrarosii BURDA ofera avantaje considerabile fata de solutiile clasice. Designul corpurilor de incalzire este superb. Caldura este directionata si mentinuta in zona dorita, fara pierderi, ca si lumina unui corp de iluminat. Asadar este posibil sa obtii caldura de calitatea celei solare, un mediu confortabil, fara zgomot, praf ,gaze cat timp doresti , cu o economie de energie considerabila. In cazul sistemele traditionale de incalzire cu aer cald - aerul cald se ridica , este asezat in straturi si se pierde prin zonele deschideri si zone de acces , oamenii raman in aerul rece, costurile de incalzire sunt mari .

SMOKE-FREE SOLUTIONS

SMOKING LOUNGE

SPACE2GO – solutii revolutionare pentru extinderea afacerilor dvs sau organizarea evenimentelor in aer liber.

EVENTS & VENDING REVOLUTION

SPACE2GO

SMOKING-LOUNGE – solutii pentru spatiile destinate fumatorilor, produse in acord cu legile europene in privinta fumatului.

EUROART va deschide o multime de oportunitati !

EUROART srl
Craiova-200621, Romania, Decebal Str., No.85
Fax: +40 351 444 404
Phone: +40 251 436 010
gsm: +4 0751 12 11 13
gsm: +4 0751 30 33 37
e-mail: office@euro-art.ro



Solutii pentru incalzirea spatiilor exterioare sau interioare:

Fiind pionieri ai tehnologiei cu infrarosii de unda scurta, expertiza dobandita ne permite sa imbunatatim permanent solutiile oferite. Furnierea de produse eficiente, economice pentru incalzire si racire instantanee este pasiunea noastra. Solutiile perfect adaptate mediului si utilizatorilor garanteaza o gama aproape nelimitata de aplicatii.

Cele mai inalte standarde in procesele de productie, utilizarea materialelor sofisticate, garanteaza dorinta de a oferi clientilor produse de inalta calitate, insotite de un excelent design, functionalitate si performante in exploatare. Este singura modalitate de a impune standardele noastre la nivel international.

Ascultam, identificam si intelegem nevoile relevante ale clientilor pentru a gasi raspunsurile impreuna.

Suntem pasionati, flexibili si orientati catre client.

Oferim solutii inteligente:

Expertiza dobandita incepand din 1990, Standarde de calitate stricte, Materiale de cea mai buna calitate

Durata de viata crescuta, Eficienta in exploatare, Tehnologie ecologica
Gama de putere extinsa pana la 18 KW, Gama extinsa de culori si modele,
Design elegant

Carcasa aluminiu, rezistenta la intemperii IP67

Domenii de utilizare:

Terase in aer liber

Gradini de iarna, verande, sere, balcoane

Sub umbrela, baruri in aer liber si chioscuri, foisoare .

Copertine, Pergole

Restaurante, hoteluri si pub-uri

Evenimente in aer liber

Spatii productie sau comert

Service-uri auto si ateliere

Santieri si ateliere

Depozite si rampe de incarcare

Piete si supermarketuri

Showroom - uri, Sali de expozitie, magazine

Spatii publice

sali de sedinta , birouri

Biserici

Gradini zoologice, custi de animale si domenii din agricultura

Spitale

Cladiri istorice, castele, vile vechi, conace ,case vacant

Cabane montane, case de vacant, Camping

Sali de sport si vestiare

Piscine si spa – uri, centre de sanatate .

INFORMATII DE BAZA:

Radiatia cu infrarosii de unda scurta, face parte din spectrul de lumina generat de razele solare.
Acest tip de radiatie este invisibil ochiului uman, dar este resimtit sub forma de caldura.
Cu cat unda radiatiei este mai scurta, cu atat mai usor va penetra aerul.
Din aceasta cauza, aceasta radiatie, va incalzi suprafata obiectelor si nu aerul !
Este cel mai eficient mod de incalzire pentru spatiile in care aerul incalzit nu ar putea fi mentinut.

Un bun exemplu este ceea ce simtim in spatiile exterioare intr-o zi insorita. Daca iesim de la umbra sub razele solare, vom avea senzatia imediata ca este mult mai cald, desi temperatura aerului este aceeasi. Este motivul pentru care putem face plaja in plina iarna intr-o statiune de ski.

Care sunt avantajele sistemelor EUROART ?

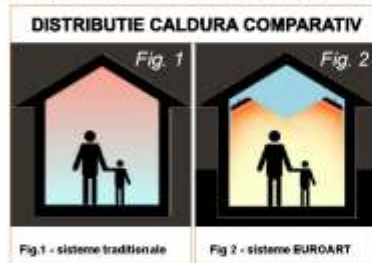
Caldura imediat – 90% din caldura produsa este disponibila intr-un interval de 1 secunda.
Eficienta – 92% eficienta. Peste 85% din energie este convertita in caldura.
Solutie Economica - fara timpi de pre-incalzire, fara risipa de energie
Incalzire zonala, uniforma – concentrata doar unde este necesar, pe perioada utilizarii acelu spatiu
Putere Reglabila – intensitate de la 0-100%.
Fara costuri de intretinere – durata de viata a lampilor este de peste 5000 ore de functionare, chiar in conditiile pornirilor/opririlor repetate.
Tehnologie Ecologica – fara emisii, fara consum de oxigen.
Functionare Curata – fara praf, mirosuri neplacute sau fum.
Design – corpuri compacte, adaptate oricarei ambiante.

INSTALAREA CORECTA SI SFATURI PENTRU A OBTINE CONFORT MAXIM

Unele modele sunt create special pentru a fi folosite in zone expuse la umezeala , ploaie sau in zone in care sunt stropite cu apa.
Pentru a obtine confortul maxim, alegerea incalzitorului potrivit aplicatiei si instalarea corecta, sunt foarte importante .
Fiecare incalzitor are o descriere a capacitatii de incalzire (puterea), suprafata ce o acopera , si inaltimea recomandata pentru montaj .
Aceste detalii pot fi utile in alegerea celui mai potrivit model pentru cerintele tale.

Montajul este foarte simplu asemanator cu montajul unor lumini , incalzitoarele trebuie focalizate pe zona unde este necesara caldura. Montajul unei instalatii de iluminat implica utilizarea catorva surse de lumina pentru a crea o iluminare uniforma, fara umbre, mai degraba decat folosirea unei singure surse puternice de iluminat .
Aceasi tehnica este recomandata pentru instalarea incalzitoarelor EUROART. Orientarea incalzitoarelor este foarte importanta pentru a atinge scopul dorit.

Incalzitoarele EUROART produc caldura cu caracteristicile si calitatea caldurii solare – este o incalzire ecologica.

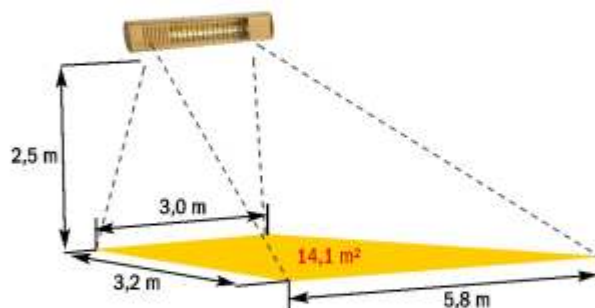


SISTEMELE TRADITIONALE DE INCALZIRE CU AER CALD (fig1)

Aerul cald se ridica , este asezat in straturi si se pierde prin zonele deschideri si zone de acces , oamenii raman in aerul rece, costurile de incalzire sunt mari .

SISTEME CU INFRAROSII DE LA EUROART (fig2)

Caldura este directionata si mentinuta in zona dorita , fara pierderi, ca si lumina unui corp de iluminat .
Asadar este posibil sa obtii caldura de calitatea celei solare, un mediu confortabil, fara zgomot, praf, gaze cat timp doresti , cu o economie de energie considerabila .



INTREBARI RECVENTE:**De ce sa investesti in sistemele de incalzire cu infrarosii de la EUROART ?****Incalzire Rapida**

Corpul de incalzire nu are nevoie de o perioada in care "sa se incinga".
Cand pornesti dispozitivul, caldura se simte imediat 100% si nu poate fi dispersata de vant, pentru ca aerul nu este incalzit - doar obiectele din raza de actiune vor fi incalzite.

Economic

Este alegerea economica pentru incalzirea terasei, balconului sau altor spatii din exterior sau interior.

Usor de folosit

Aveti nevoie doar de o prize 220V, porniti si bucurati-va de caldura !

Flexibil

Primavara sau toamna, poate fi folosit in spatiile exterioare.
In timpul iernii, il puteti muta in spatii interioare, gradini inchise, comerciale sau rezidentiale, ateliere, garaje – pe scurt, este util sa folositi oriunde stati pe perioade scurte de timp si nu este economic sau posibil sa instalati metode de incalzirea clasice, cu apa incalzita si calorifere.

Care este diferenta dintre sistemele EUROART si sistemele de incalzire traditionale ?

Simti caldura de indata ce pornesti echipamentul - (puterea este maxima imediat dupa pornire), incalzire directionata, minim 30% mai ieftin; sigur, simplu si usor de manevrat.

De ce sistemele EUROART sunt mai bune decat incalzitoarele cu gaz ?

Sunt mai eficace si mai eficiente decat incalzitoarele cu gaz.
O putere de incalzire de 2800 W echivaleaza cu 4000 W generate de un incalzitor cu butelie de gaz.
Este nevoie de mai putina energie !
Energia electrica este mai ieftina decat energia obtinuta cu ajutorul gazului din butelii.

In total, puteti economisi 2 / 3 din costuri.

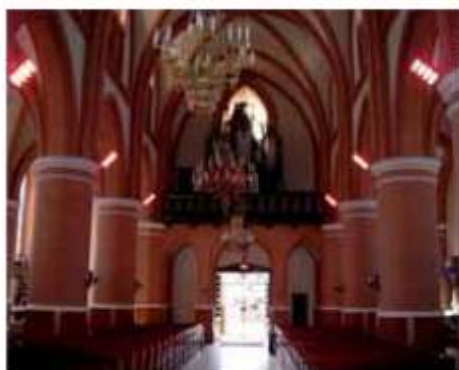
Este nevoie de mult mai putin efort pentru a le mentine functionale, pentru ca electricitatea este furnizata continuu fara grija epuizarii combustibilului. Pentru incalzitoarele cu gaz aveti mereu grija epuizarii combustibilului (odata la 8-11 ore), reincararii si depozitarii buteliilor. Iar riscurile aferente manipularii buteliilor de gaz sunt inexistente.

De ce sistemele EUROART sunt mai bune decat incalzitoarele cu cuart ?

Sunt mai eficiente decat elementele de incalzire cu cuart.
Elementul de incalzire cu cuart emite doar radiatii de unda lunga, din care aerul absoarbe energia.
Aerul cald se va ridica in partea superioara a spatiilor sau va fi indepartat de curenții de aer.
Chiar si in camera inchise incalzirea cu cuart este ineficienta avand nevoie de perioade lungi de timp pana ajung la temperatura optima de functionare.

De ce sistemele EUROART sunt mai bune decat incalzitoarele cu tehnologie similara ?

Productia germana garanteaza atentia la detalii si calitatea intregului ansamblu.
Experienta si Creativitatea sunt permanent demonstrate prin gama de produse patentate, lansate in premiera mondiala.





WARM-UP

1. INCALZIRE
2. INCALZIRE & RACIRE
3. INCALZIRE & ILUMINARE
4. INCALZIRE & COMBINATII
5. WELLNESS
6. ACCESORII



INCALZIRE

NOUA GENERATIE REZISTENTA LA INTEMPERII – PROTECTIE Ip67

Noul model **TERM 2000 IP67** este echipat cu un tub special asigurand rezistenta in spatii exterioare, expuse intemperiiilor. Elegant, compact si usor de folosit, a fost creat pentru incalzirea exterioara, putand fi usor instalat pe umbrele sau copertine. Este disponibil in mai multe versiuni (dublu, triplu), in functie de puterea necesara.

TERM 2000 IP67

Model (Putere):

RCA100 (1.000 W)

RCA165 (1.650 W)

RCA200V (2.000 W)

Dimensiuni : 60,5 x 9,5 x 12,5 cm

Greutate : 2.500 g

Culoare carcasa : Silver (Aluminium), Gold

Clasa Protectie : Ip67



TERM TOWER PALMS

Model (Putere):

RTT400V (4.000 W)

RTT600V (6.000 W)

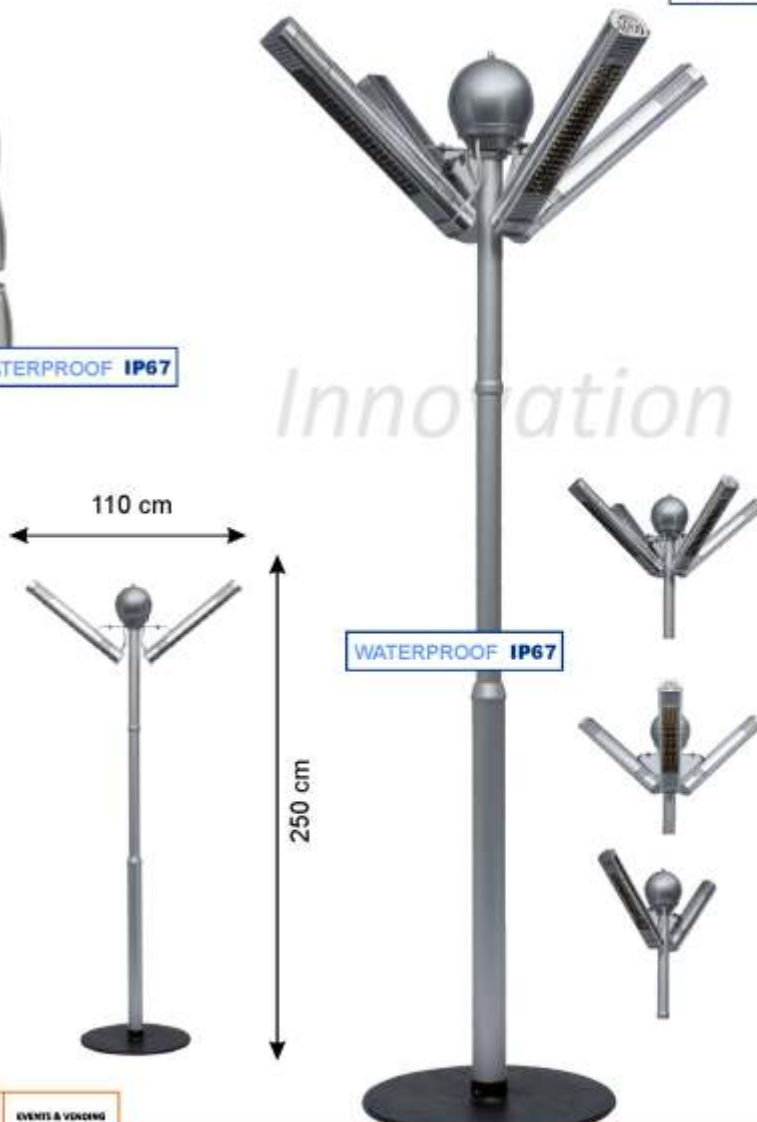
RTT800V (8.000 W)

ø x H: 110 x 250 - 270 cm

Greutate : 45 kg

Culoare carcasa : Silver (Aluminium)

Clasa Protectie : IP67



INCALZIRE

TERM 2000 IP24

TERM 2000 a stabilit noi standarde in domeniu prin calitatea deosebita a productiei, finisajelor si design-ului carcasei din Aluminiu. Reflectoarele Bi-Focus, asigura o repartizare uniforma si placuta a caldurii.

Folosit atat in spatii interioare, cat si exterioare, este disponibil si in varianta cu tuburi speciale pentru montaj vertical (VERTICAL BURN).

TERM 2000 IP24

Model (Putere):

RCA01024 (1.000 W)

RCA01524 (1.500 W)

RCA02024 (2.000 W)

Dimensiuni : 51 x 9,5 x 12,5 cm

Greutate : 2.300 g

Culoare carcasa s: Silver (Aluminium), Gold

Clasa Protectie : IP24



TERM 1300 IP20

TERM 1300 este varianta compacta si usoara a seriei TERM.

TERM 1300 IP20

Model (Putere):

RCA013 (1.300 W)

Dimensiuni : 40 x 9,5 x 12,5 cm

Greutate : 1.800 g

Culoare carcasa s: Silver (Aluminium), Gold

Clasa Protectie : Ip20



TERM 2000 CVH

TERM 2000 CVH – varianta portabila a seriei TERM a fost special dezvoltat pentru ateliere sau utilizare rezidentiala (uscarea vopselurilor, lacurilor, etc). Cantarind doar 1,5 kg, poate fi utilizat in pozitie verticala sau orizontala.

TERM 2000 CVH

Model (Putere):

RCAC010VH (1.000 W)

RCAC015VH (1.500 W)

RCAC020VH (2.000 W)

Dimensiuni : 42,5 x 15 x 21 cm

Greutate 1.500 g

Culoare carcasa s: Red, Black



INCALZIRE

TERM 2500 VOLCANO

VOLCANO este un incalzitor universal, versatil cu multiple aplicatii comerciale sau rezidentiale. Stativul pliabil si gama de putere de pana la 2500 W, acopera o gama larga de utilizari.

TERM 2500 VOLCANO

Model (Putere):

RCV025 (2.500 W)

adjustable in 1.250 W and 2.500 W

Dimensiuni : 41 x 52 x 31 cm

Greutate : 5.450 g

Culoare carcasa : Black



TERM TOWER PALMS Table/Ashtray

TERM TOWER PALM cu masa si scumiera integrata- solutie inteligenta pentru spatii destinate fumatorilor.

Ideal pentru amenajarea exterioara a spatiilor pentru fumatori la hoteluri, statii carburant, birouri, institutii publice, etc.

TERM TOWER PALMS Table/Ashtray

Model (Putere):

RTT400V (4.000 W)

RTT600V (6.000 W)

RTT800V (8.000 W)

Dimensiuni : ϕ x H: 110 x 250 - 270 cm

Greutate : ca. 45 kg

Culoare carcasa : Silver (Aluminium)



INCALZIRE

SMART IP24

Un produs de cea mai buna calitate, multifunctional pentru zone exterioare comerciale sau spatii rezidentiale pentru relaxare.

SMART IP24

Model (Putere):

BHS1524 (1.500 W)

BHS2024 (2.000 W)

BHS1524120 (1.500 W, 120 V)

Dimensiuni : 48 x 14,5 x 9,5 cm

Greutate : 2.500 g

Culoare carcasa: White, Silver (Aluminium), Black

Clasa Protectie : IP24



SMART 2000

SMART 2000, simplu si compact, compatibil cu aplicatii in industrie, ateliere, depozite. Reflectorul de dimensiuni mari garanteaza performante optime.

SMART 2000 IP24

Model (Putere):

BHS1520 (1.500 W)

BHS2020 (2.000 W)

BHS1520120 (1.500 W, 120 V)

Dimensiuni : 40,5 x 14,5 x 9,5 cm

Greutate : 2.200 g

Culoare carcasa: White, Silver (Aluminium), Black

Clasa Protectie : Ip20



SMART TOWER cu controller integrat

SMART TOWER – portabil, cu controller integrat pentru reglajul puterii, un produs de cea mai buna calitate, un nou standard in domeniu.

Configuratia verticala asigura instalarea in spatii restranse.



SMART TOWER

Model (Putere):

BHST30 (3.000 W, 2 x 1.500 W)

adjustable in 25, 50, 75, 100%

Dimensiuni : 29 x 126 x 32 cm

Greutate : 7.300 g

Culoare carcasa: White, Silver (Aluminium), Black, Red

Clasa Protectie : IP20



INCALZIRE

SMART 1300

SMART 800 si SMART 1300 sunt perfecte pentru integrarea in umbrele sau sub copertine, pergole, etc.

SMART 1300

Model (Putere):

BHS08 (800 W)

BHS13 (1.300 W)

BHS12 (1.200 W, 120 V)

Dimensiuni : 31 x 14,5 x 9,5 cm

Greutate : 1.900 g

Culoare carcasa : White, Silver (Aluminium)

Clasa Protectie : IP20



SMART FRAME

SMART FRAME – permite instalarea integrata, ascunsa, a incalzitoarelor in plafon sau pereti.

SMART FRAME IP20

Model (Putere):

BHSF15 (1.500 W)

BHSF20 (2.000 W)

Dimensiuni : 65 x 32,5 x 9,5 cm

Greutate : 4.900 g

Culoare carcasa : White, Silver (Aluminium)

Clasa Protectie : IP20



SMART MULTI

Pentru aplicatii profesionale in cladiri de birouri, industrie, atat in zone exterioare cat si interioare.

Modelele cu putere de 3 to 6 kW asigura confortul in spatii largi.

SMART 3000 IP24

Model (Putere):

BHS3024 (3.000 W)

BHS4024 (4.000 W)

Dimensiuni : 89,5 x 14,5 x 9,5 cm

Greutate : 4.000 g

Culoare carcasa: White, Silver (Aluminium)

Clasa Protectie : IP24



SMART 6000 IP24

Model (Putere):

BHS6024 (6.000 W)

Dimensiuni : 129 x 14,5 x 9,5 cm

Greutate : 6.000 g

Culoare carcasa s: White, Silver (Aluminium)

Clasa Protectie : IP24

Heating & Cooling



INCALZIRE & RACIRE

Intelegem nevoile clientilor si raspundem asteptarilor. Este momentul pentru noul concept **PERFECTCLIME** - solutie combinata, patentata la nivel mondial, ce va impune noi standarde pe piata de incalzire & racire.

Model (Putere):

PCRC165 (1.650 W) cu 1 duza
PCRC200V (2.000 W) cu 1 duza
Dimensiuni : 65 x 9,5 x 12,5 cm
Greutate : 2.600 g

PCRC165-2 (1.650 W) cu 2 duze
PCRC200V-2 (2.000 W) cu 2 duze
Dimensiuni : 70 x 9,5 x 12,5 cm
Greutate : 2.850 g

Culoare carcasa : Silver (Aluminium), Gold
Clasa Protectie : IP67



**WATERPROOF
IP67**



**WATERPROOF
IP67**

**The first
Heating
&
Cooling
Sensation !**

Primul concept de acest tip, **PERFECTCLIME** ofera incalzire & racire intr-o singura unitate.

Eficienta incalzirii cu infrarosii combinata cu cea a racirii prin evaporare, vor asigura utilitatea pe intreaga perioada a anului cu avantaje evidente:

Economie de spatiu
Economie de energie
Solutii ecologice
Functionare fara zgomot,
Fara miros sau praf
Instalare simpla
Calitate germana



BURDA
PERFECTCLIME

DEFIAT THE HEAT 	THE FIRST HEATING & COOLING SENSATION! 	WARM-UP 	RISES ABOVE THE AVERAGE 	SMOKE-FREE SOLUTIONS 	EVENTS & VENUE REVOLUTION 
---	---	--	--	---	--

Heating & Cooling



PERFECTCLIME MULTI

Model (Putere):

PCRCJ330 (3.300 W) cu 2 duze

PCRCJ400 (4.000 W) cu 2 duze

Dimensiuni : 132 x 9,5 x 12,5 cm

Greutate : 4.500 g

Culoare carcasa : Silver (Aluminium), Gold

Clasa Protectie : Ip67



PERFECTCLIME L&H (91CM)

Combinatie unica incalzire, racire & iluminare , garanteaza o atmosfera perfecta.

PERFECTCLIME L&H

Model (Putere):

PCRLH1165 (1.100 W) cu 2 duze

PCRLH1765 (1.600 W) cu 2 duze

PCRLH2165 (2.100 W) cu 2 duze

Dimensiuni : 91 x 9,5 x 12,5 cm

Greutate : 4.050 g

Culoare carcasa : Silver (Aluminium), Gold

Clasa Protectie : IP65



**The first
Heating
&
Cooling
Sensation !**

PERFECTCLIME TOWER

PERFECTCLIME TOWER – concept flexibil, usor adaptabil oricarei locatii, cu instalare rapida.

PERFECTCLIME TOWER

Model (Putere):

PCRTT400V (4.000 W) cu 2 duze

PCRTT600V (6.000 W) cu 3 duze

PCRTT800V (8.000 W) cu 4 duze

ø x H: 110 x 250 - 270 cm

Greutate : ca. 45 kg

Culoare carcasa : Silver (Aluminium)

Clasa Protectie : IP67



**WATERPROOF
IP67**



Heating & Cooling

PERFECTCLIME ADVERT

Model (Putere):
PCBHSI3024 (3.000 W) cu 2 duze
Dimensiuni : 183 x 14,5 x 9,5 cm
Greutate : 8.500 g
Culoare carcasa: White, Silver
Clasa Protectie : IP24



The first
Heating
&
Cooling
Sensation !

PERFECTCLIME ADVERT

Incalzire, Racorire si Informare – o combinatie ideala pentru advertiser-i.

PERFECTCLIME CONTROL CENTER

Sigur, compact, usor de instalat

Sistem complet cu incalzire, pompa de inalta presiune pentru climatizare prin evaporare, automatizare integrata, conexiuni rapide.

Sistem integrat antipicurare

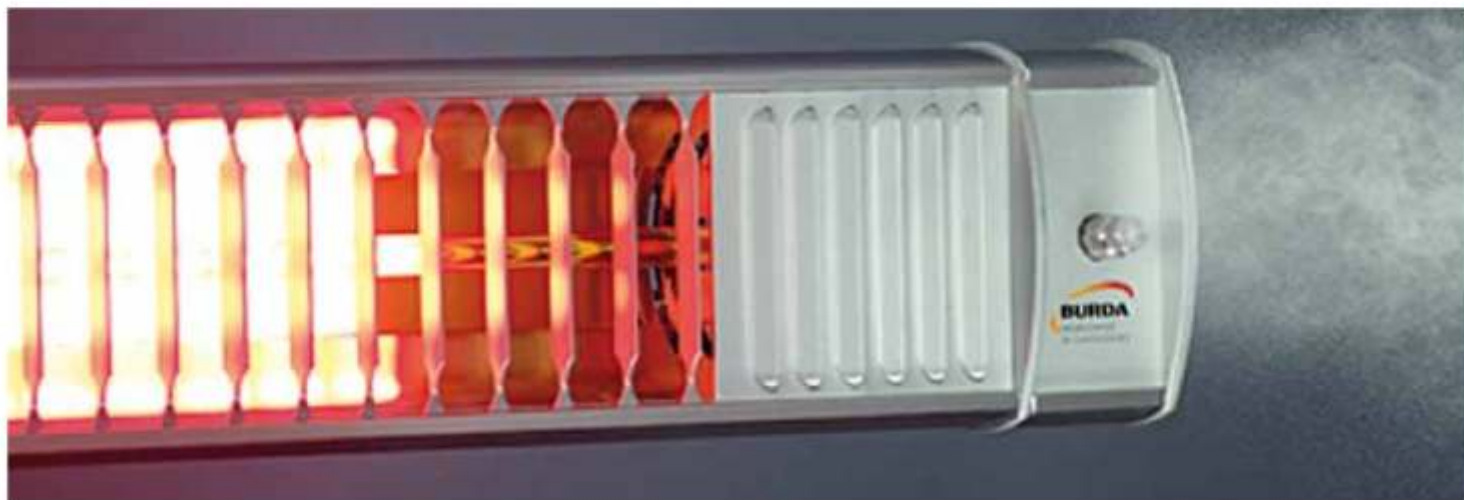
- 50 % economie de apa
- 50 % economie de energie
- 90 % mai putine depuneri de calcar in duze

PERFECTCLIME CONTROL CENTER

Model (Putere):
PCE1 (200 W) 1 L /Min.
60 Bar, 230 V–50 HZ
Dimensiuni : 60 x 30 x 40 cm
Culoare carcasa s: White, Silver
PCE3 (750 W) 3 L /Min.
60 Bar, 230 V–50 HZ
Dimensiuni : 60 x 30 x 40 cm
Culoare carcasa: White, Silver



BURDA
PERFECTCLIME



INCALZIRE & ILUMINARE

TERM 2000 L&H

TERM 2000 L&H este acum disponibil cu efecte speciale de iluminare, pentru a crea o atmosfera CALDA, perfecta.



TERM 2000 L&H

Model (Putere):

RLH1165 (1.100 W)

RLH1765 (1.600 W)

RLH2165 (2.100 W)

Dimensiuni : 82,5 x 9,5 x 12,5 cm

Culoare carcasa : Silver (Aluminium)

Clasa Protectie : IP65



Model (Putere):

RLH1100 (1.100 W)

RLH1600 (1.600 W)

RLH2100 (2.100 W)

Dimensiuni : 69 x 9,5 x 12,5 cm

Greutate : 3.350 g

Culoare carcasa : Silver (Aluminium)

Clasa Protectie : IP20

Modelul cu iluminare ajustabila la 180°
este patentat la nivel european.



Model (Putere):

RLH2200 (2.200 W)

RLH3200 (3.200 W)

RLH4200 (4.200 W)

Dimensiuni : 200 x 9,5 x 12,5 cm

Greutate : 7.100 g

Culoare carcasa : Silver (Aluminium)

Clasa Protectie : IP20



INCALZIRE & COMBINATII

SMART INFO IP24 - COMBINATION

SMART INFO IP 24, combina eficienta incalzirii cu posibilitatea branding-ului iluminat interior in centrul corpului de incalzire, intr-o zona extrem de vizibila si atractiva. Ne dorim asigurarea unor produse care sa garanteze atmosfera perfecta in orice situatie.

SMART INFO IP24

Model (Putere):
BHSI3024 (3.000 W)
Dimensiuni : 167 x 14,5 x 9,5 cm
Greutate : 8.000 g
Culoare carcasa s: White, Silver
Clasa Protectie : IP24



COMBI SUN LHS

Incalzire instantanee + iluminare + sunet + informare. O combinatie convingatoare. Este combinatia perfecta de incalzire, iluminare si acustica. Dezvoltat pentru spatii largi, poate fi instalat suspendat de plafon, sau montat pe stativ. Usor de integrat sub umbrele sau acoperiri exterioare.

COMBI SUN LHS

Model (Putere):
RTT030 (3.000 W)
RTT033LH (3.300 W)
RTT045 (4.500 W)
RTT048LH (4.800 W)
RTT060 (6.000 W)
ø x H: 110 x 270 cm (250 cm)
Greutate : ca. 45 kg
Culoare carcasa : Silver (Aluminium)



COMBI SUN LHS

Model (Putere):
CSLHS33 (3.300 W)
3 x 1.000 W Heat Putere
6 x 50 W Light Putere
1 x 100 W Sound
Dimensiuni : 47 x 18 x 47 cm
Greutate : 5.300 g
Culoare carcasa : Silver (Aluminium)



INCALZIRE & COMBINATII

TERM TOWER LIGHT AND HEAT

TERM TOWER este perfect pentru HoReCa. In combinatie cu iluminarea, atmosfera perfecta este garantata.

TERM TOWER LIGHT & HEAT

Model (Putere):

RTT030 (3.000 W)

RTT033LH (3.300 W)

RTT045 (4.500 W)

RTT048LH (4.800 W)

RTT060 (6.000 W)

ø x H: 110 x 270 cm (250 cm)

Greutate : ca. 45 kg

Culoare carcasa : Silver (Aluminium)



WELLNESS

Wellness acasa - fara a avea nevoie de o cabina speciala !

O baie uzuala este convertita in sauna rapid, cu ocuparea unui spatiu minim pe podea.

IR SPA utilizeaza o combinatie de unde infrarosii cu raza scurta si lunga de actiune, producand o temperatura de 40-50 grade Celsius.

Actiunea radiatiei infrarosii este recunoscuta in plan medical pentru efectele benefice asupra organismului uman, stimuleaza circulatia, imbunatateste metabolismul si rezistenta la imbolnavire.

IR SPA

Model (Putere):

IR SPA 750 (750 W)

Dimensiuni : 9,5 x 87,5 x 12,5 cm

Greutate : 2.500 g

Culoare carcasa : Silver, Gold

Clasa Protectie : IP21

Model (Putere):

IR SPA 500 (500 W)

Dimensiuni : 9,5 x 87,5 x 12,5 cm

Greutate : 2.500 g

Culoare carcasa : Silver, Gold

Clasa Protectie : IP21

The new IR SPA Generation.



ACCESORII

Pentru utilizarea comoda , instalarea usoara si controlul perfect, oferim o gama de accesorii – Cleme de fixare, telecomanda, controlere de putere, etc.

WIRELESS SOFTSTART DIMMER

BRFE20

Model (Putere) :
BRFE20 (2.000 W)
adjustable 50, 75, 100%
Frequency: 868,3 MHz
Hirschmann STAS3, STAK3
Culoare carcasa : Black
Clasa Protectie : IP54



BRFE40

Model (Putere) :
BRFE40 (4.000 W)
adjustable 50, 75, 100%
Frequency: 868,3 MHz
Dimensiuni : 12,5 x 12 x 16,8 cm
Culoare carcasa : Silver
Schutzart: IP56



BRD_SOLO

Model (Putere) :
BRD_S
Frequency: 868,3 MHz
Dimensiuni : 7,4 x 4,4 x 1,5 cm
Dimensiuni : 8,5 x 8,5 x 1,8 cm
Culoare carcasa s: White, Silver, Bla
Clasa Protectie : IP20



BRD_V&M

Model (Putere) :
BRD_V&M
Frequency: 868,3 MHz
Dimensiuni : 12,1 x 4,3 x 2,3 cm
Culoare carcasa : White
Clasa Protectie : IP20



BHC 4001-ER

Model (Putere) :
BHC4001-ER (4 KW)
adjustable from 0 - 4.000 W
Dimensiuni : 28 x 17 x 8,7 cm
Greutate : 2.150 g
Culoare carcasa : White
Clasa Protectie : IP65



BHCR1

Model (Putere) :
REMOTE CONTROL BHCR1
Signal: Infrared
Dimensiuni : 4,5 x 16 x 2 cm
Culoare carcasa : White
Clasa Protectie : IP20



TIMER TS2-C CU SOFTSTART

Model (Putere) :
TIMER TS2-C (2 KW)
Dimensiuni : 9,5 x 13 x 5,5 cm
Greutate : 475 g
Culoare carcasa : White
Clasa Protectie : IP65



BHC 3600E

Model (Putere) :
BHC3600E (3.600 W)
adjustable in 50, 75, 100%
Dimensiuni : 11 x 11,7 x 17 cm
Greutate : 1.600 g
Culoare carcasa s: White, Silver
Clasa Protectie : IP20



BHC 3601E

Model (Putere) :
BHC3601E (3.600 W)
adjustable in 50, 75, 100%
Dimensiuni : 11 x 11,7 x 17 cm
Greutate : 1.250 g
Culoare carcasa s: White, Silver
Clasa Protectie : IP20

KLS1

Clema pt bratele umbrelei, cu surub
Culoare : White, Silver



KLS1K

Clema pt bratele sau stalpii umbrelei cu
banda scai
Culoare: White, Silver



BHSS

tripod max. 210 cm
Culoare: White, Silver



KLM4

Clema pt stalpi 1-4
Culoare: Silver



KLW

Clema pt paravane laterale
Culoare: White, Silver



KLWP

Clema pt fixare pe stalp, in partea
superioara
Culoare: White, Silver

